



**SEINFRA**

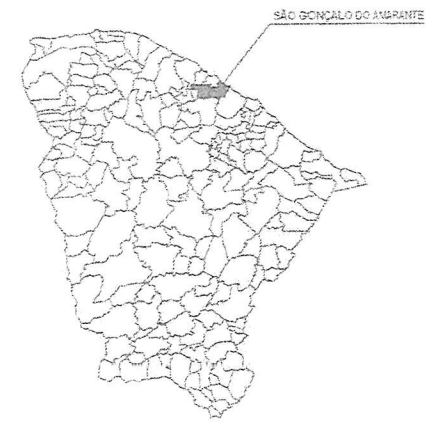
PREFEITURA DE  
**SÃO GONÇALO  
DO AMARANTE**



SECRETARIA DE INFRAESTRUTURA

**7-PROJETOS**

PLANTA CHAVE



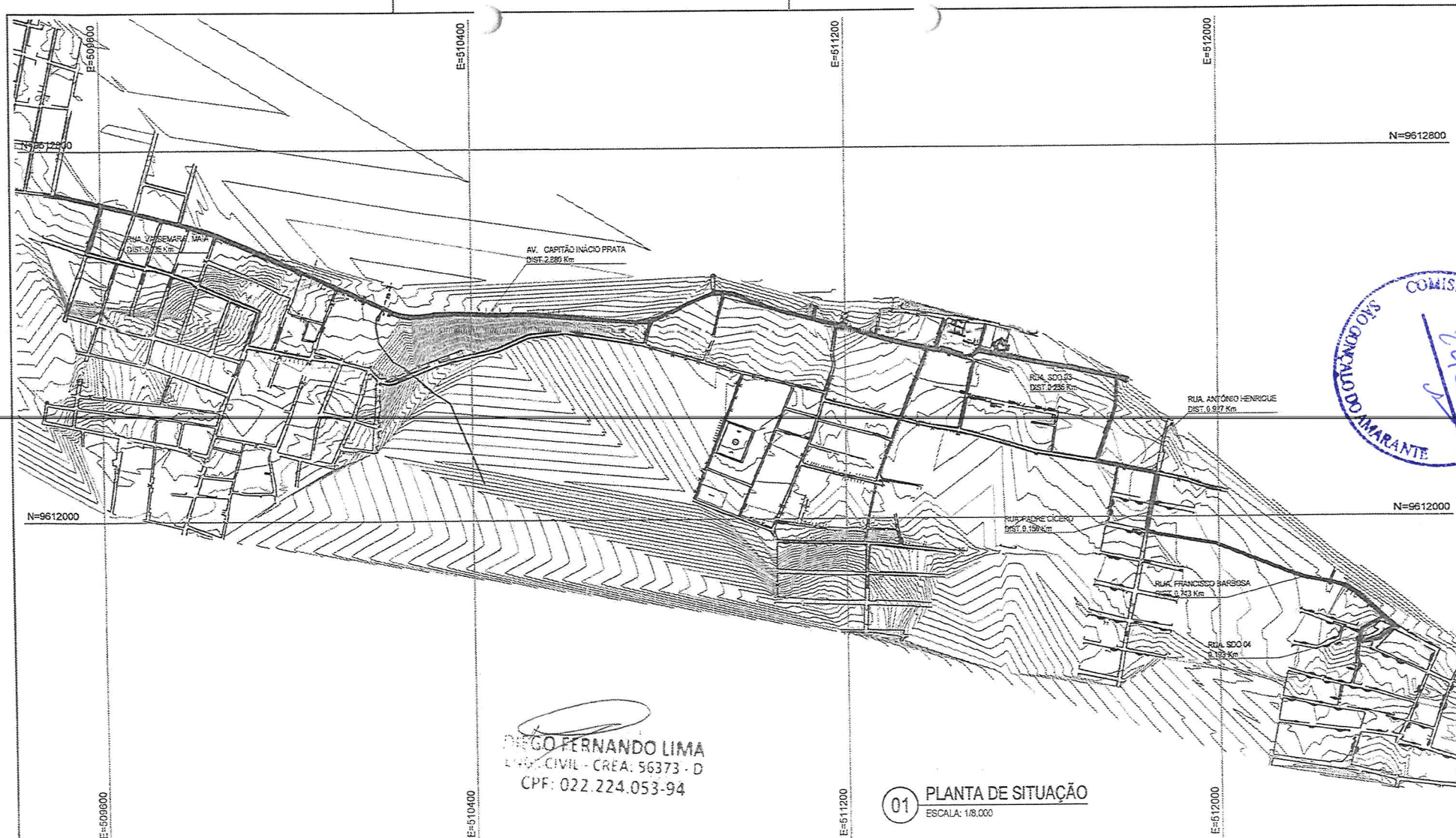
NOTAS

Datum Vertical - Arbitrado  
 Sistema de Coordenadas - SIRGAS (WGS84)  
 Meridiano Central - 39° W Gr.  
 Projeção Universal de Mercator (UTM) - Zona 24M

**DIEGO FERNANDO LIMA**  
 ENGR. CIVIL - CREA: 56373 - D  
 CPF: 022.224.053-94

01 PLANTA DE LOCALIZAÇÃO  
 ESCALA: 1/75.000

	AVENIDA PIAUI, 100 - JARDIM SÃO GONÇALO DO AMARANTE - CE - 63200-000 FONE: (85) 3333-1111 WWW.TECHPROJ.COM.BR	RUA ANTONIO GONÇALVES, 150 - JARDIM SÃO GONÇALO DO AMARANTE - CE - 63200-000 FONE: (85) 3333-1111 WWW.TECHPROJ.COM.BR	Folha: 01
	Obra: Rod. Mun. ligando a CE-156 na Taiba ao Morro do Chapéu		Projeto: Localização
Cliente: Prefeitura de São Gonçalo do Amarante	Desenhista: Cristian Silva	Local: São Gonçalo do Amarante-CE	Data: Ago./2017



**DIEGO FERNANDO LIMA**  
 ENG. CIVIL - CREA: 56373 - D  
 CPF: 022.224.053-94

**01 PLANTA DE SITUAÇÃO**  
 ESCALA: 1/8.000

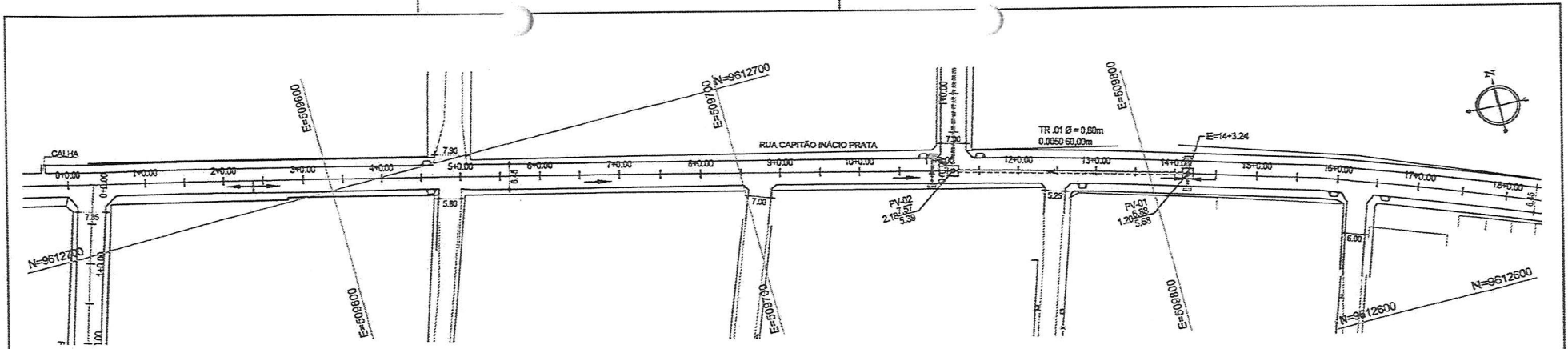
**OBSERVAÇÕES:**

- NA ELABORAÇÃO DO TRAÇADO GEOMÉTRICO PROCUROU-SE SEGUIR O TRAJETO EXISTENTE AFIM DE MINIMIZAR AO MÁXIMO O DESMATAMENTO;
- A PREFEITURA MUNICIPAL DE SÃO GONÇALO DO AMARANTE SERÁ RESPONSÁVEL PELA INDENIZAÇÃO DOS IMÓVEIS PORVENTURA AFETADOS.

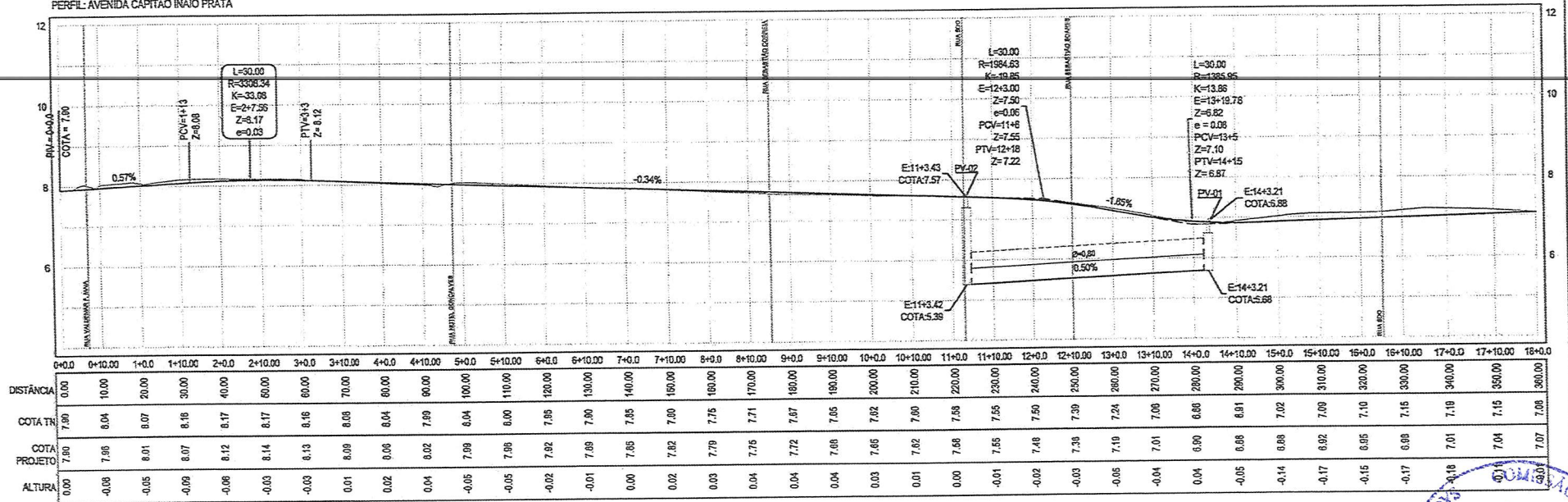
**Legenda:**


02			
01			
Revisão	Data	Descrição	
			MATRIZ: Rua Santa Cecília, 84 - São Osé Centro - Eunápolis CE - CEP 61.705-000 Fone/Fax: (85) 3021-1818 <a href="http://www.techproj.com.br">www.techproj.com.br</a>   <a href="mailto:contato@techproj.com.br">contato@techproj.com.br</a>
PROJ: Av. Santos Dumont, 1740 - Sala 1112/1114 Aldeota - Fortaleza, CE - CEP 60.150-151 Fone/Fax: (85) 3021-1810			Folha: <b>02</b>
Obra: <b>Rod. Mun. ligando a CE-156 na Taiba ao Morro do Chapéu</b>	Projeto: <b>Situação</b>	Desenhista: Crislon Silva	Local: São Gonçalo do Amarante/CE
Cliente: Prefeitura de São Gonçalo do Amarante	Data: Ago / 2017		





PERFIL: AVENIDA CAPITÃO INÁCIO PRATA



01 PLANTA - PERFIL  
 ESCALA PLANTA: 1/1000  
 ESCALA PERFIL H: 1/1000  
 ESCALA PERFIL V: 1/100

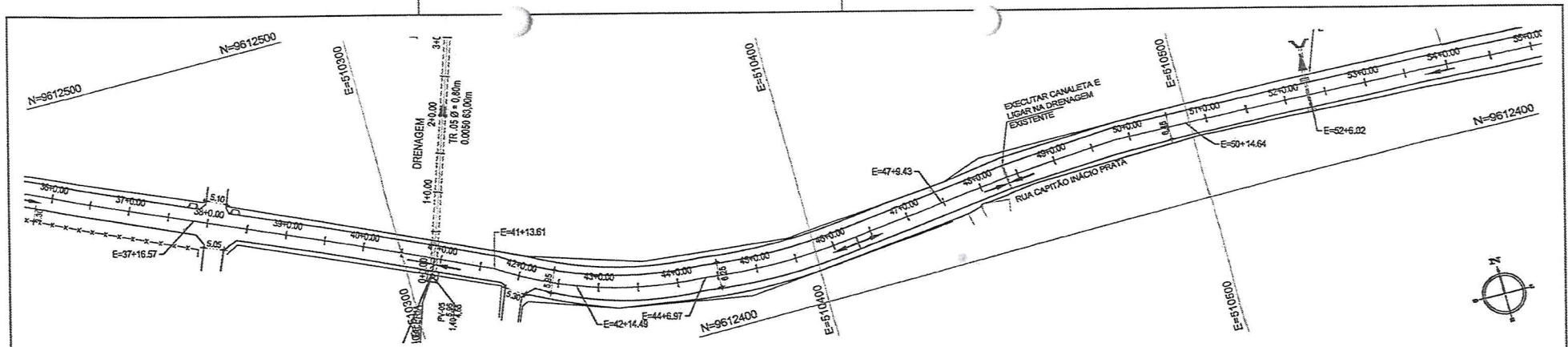
Legenda:

	MEIO-FIO		BUEIRO PROJETADO (PERFIL)
	BORDO DA ESTRADA		BUEIRO EXISTENTE (PERFIL)
	CERCA		
	ALINHAMENTO / ESTAQUEAMENTO		
	TERRENO NATURAL - PERFIL LONGITUDINAL		
	TERRENO PROJETADO - PERFIL LONGITUDINAL		
	EDIFICAÇÕES		
	CURVAS DE NÍVEL		

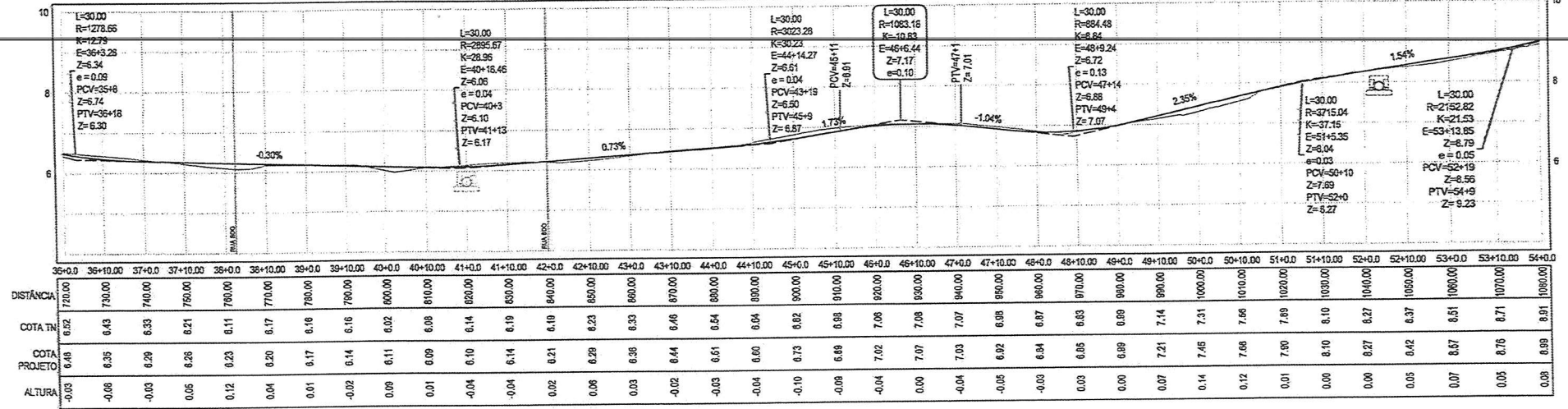
**DIEGO FERNANDO LIMA**  
 ENGº CIVIL - CREA: 56373 - D  
 CPF: 022.224.053-94

			MATRIZ: Rua Santa Cecília, 84 - Sala 05 Centro - Euzebio - CE - CEP: 61.750-000 Fone/Fax: (85) 3321-1818			FILIAL: Av. Santos Dumont, 1740 - Sala 1112/1114 Aldeota - Fortaleza - CE - CEP: 60.150-161 Fone/Fax: (85) 3321-1818		
Obra:	Rod. Mun. ligando a CE-156 na Taíba ao Morro do Chapéu	Projeto:	Pavimentação					
Cliente:	Prefeitura de São Gonçalo do Amarante	Desenho:	Crislton S.	Local:	São Gonçalo/CE	Data:	Ago./2017	





PERFIL: AVENIDA CAPITÃO INÁCIO PRATA



DISTÂNCIA	35+0.0	36+0.0	37+0.0	38+0.0	39+0.0	40+0.0	41+0.0	42+0.0	43+0.0	44+0.0	45+0.0	46+0.0	47+0.0	48+0.0	49+0.0	50+0.0	51+0.0	52+0.0	53+0.0	54+0.0																			
120.00	720.00	730.00	740.00	750.00	760.00	770.00	780.00	790.00	800.00	810.00	820.00	830.00	840.00	850.00	860.00	870.00	880.00	890.00	900.00	910.00	920.00	930.00	940.00	950.00	960.00	970.00	980.00	990.00	1000.00	1010.00	1020.00	1030.00	1040.00	1050.00	1060.00	1070.00	1080.00		
COTA TN	6.52	6.43	6.33	6.21	6.11	6.17	6.16	6.16	6.02	6.08	6.14	6.19	6.23	6.33	6.46	6.54	6.64	6.73	6.83	6.88	6.92	7.02	7.03	7.07	7.08	6.98	6.87	6.83	6.89	7.14	7.31	7.66	7.89	8.10	8.27	8.37	8.51	8.71	8.89
COTA PROJETO	6.48	6.35	6.29	6.26	6.23	6.20	6.17	6.14	6.11	6.09	6.10	6.14	6.21	6.29	6.36	6.44	6.51	6.60	6.73	6.89	7.02	7.07	7.03	6.92	6.84	6.85	6.85	6.89	7.21	7.45	7.68	7.90	8.10	8.27	8.42	8.67	8.76	8.99	
ALTURA	-0.03	-0.08	-0.03	0.05	0.12	0.04	0.01	-0.02	0.09	0.01	-0.04	-0.04	0.02	0.06	0.03	-0.02	-0.03	-0.04	-0.10	-0.08	-0.04	0.00	-0.04	-0.05	-0.03	0.03	0.00	0.07	0.14	0.12	0.01	0.00	0.00	0.05	0.07	0.05	0.08		

01 PLANTA - PERFIL  
 ESCALA PLANTA: 1/1000  
 ESCALA PERFIL H: 1/1000  
 ESCALA PERFIL V: 1/100

Legenda:

	MEIO-FIO		BUEIRO PROJETADO (PERFIL)
	BORDO DA ESTRADA		BUEIRO EXISTENTE (PERFIL)
	CERCA		
	ALINHAMENTO / ESTAQUEAMENTO		
	TERRENO NATURAL - PERFIL LONGITUDINAL		
	TERRENO PROJETADO - PERFIL LONGITUDINAL		
	EDIFICAÇÕES		
	CURVAS DE NÍVEL		

DIEGO FERNANDO LIMA  
 ENG.º CIVIL - CREA: 56373 - D  
 CPF: 022.224.053-94

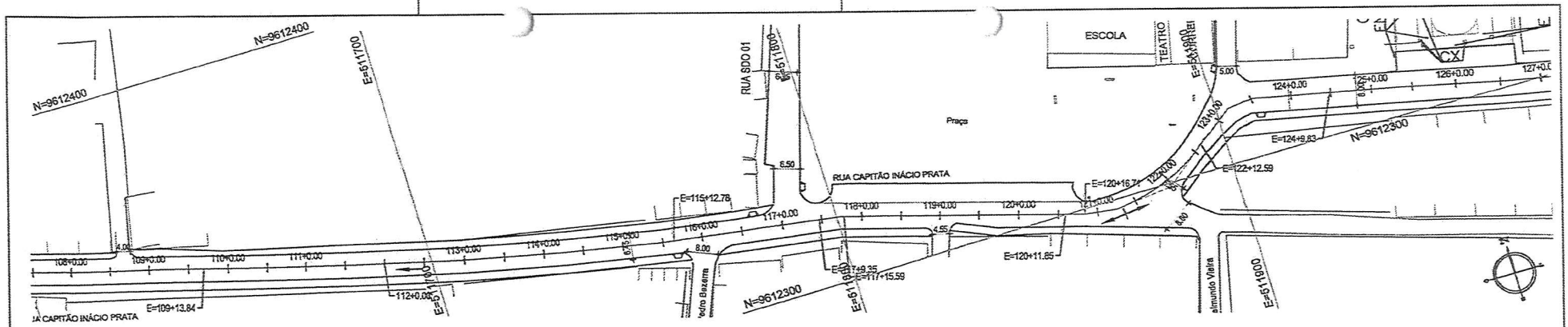
MATRIZ Rua Santa Cecilia, 54 - Sala 09 Centro - Estância CE - CEP: 61.780-000 Fone/Fax: (85) 3021-1818 <a href="http://www.techproj.com.br">www.techproj.com.br</a>   <a href="mailto:contato@techproj.com.br">contato@techproj.com.br</a>		
FILIAL Av. Santos Dumont, 1740 - Sala 1112/1114 Alameda - Fortaleza CE - CEP: 60.150-101 Fone/Fax: (85) 3021-1815		
Obra: <b>Rod. Mun. ligando a CE-156 na Taíba ao Morro do Chapéu</b>	Projeto: <b>Pavimentação</b>	Data: <b>Ago / 2017</b>
Cliente: <b>Prefeitura de São Gonçalo do Amarante</b>	Desenhista: <b>Criston S.</b>	Local: <b>São Gonçalo/CE</b>



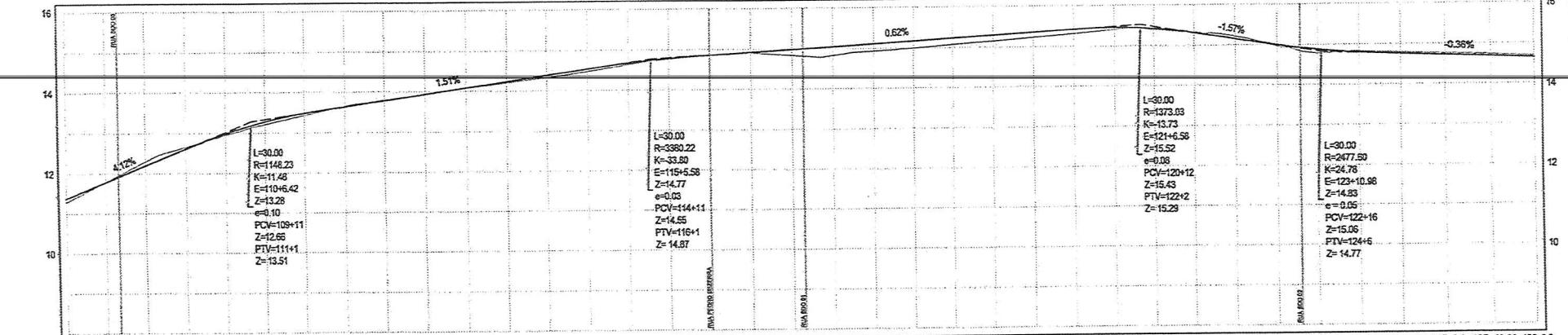








PERFIL: AVENIDA CAPITÃO INÁCIO PRATA



DISTÂNCIA	COTA TM	COTA PROJETO	ALTURA
108+0.0	11.20	11.27	0.09
109+0.0	11.78	11.79	0.00
110+0.0	12.29	12.19	-0.10
111+0.0	12.65	12.61	-0.05
112+0.0	12.94	12.89	0.04
113+0.0	13.21	13.28	0.07
114+0.0	13.43	13.48	0.06
115+0.0	13.65	13.84	-0.01
116+0.0	13.86	13.79	-0.01
117+0.0	14.01	14.24	0.03
118+0.0	14.21	14.33	0.00
119+0.0	14.33	14.46	0.06
120+0.0	14.46	14.64	0.04
121+0.0	14.64	14.88	-0.01
122+0.0	14.88	14.78	0.00
123+0.0	14.87	14.92	0.01
124+0.0	14.94	14.84	0.15
125+0.0	14.93	15.05	0.22
126+0.0	14.93	15.11	0.18
127+0.0	14.99	15.17	0.18
128+0.0	15.07	15.23	0.16
129+0.0	15.07	15.30	0.16
130+0.0	15.16	15.36	0.13
131+0.0	15.31	15.42	0.11
132+0.0	15.40	15.46	0.05
133+0.0	15.40	15.42	0.03
134+0.0	15.39	15.31	-0.02
135+0.0	15.33	15.22	-0.07
136+0.0	15.22	15.00	0.03
137+0.0	14.97	14.88	0.10
138+0.0	14.78	14.78	0.00
139+0.0	14.83	14.80	-0.03
140+0.0	14.83	14.78	-0.04
141+0.0	14.80	14.72	-0.04
142+0.0	14.80	14.69	-0.04
143+0.0	14.73	14.65	-0.04
144+0.0	14.69	14.65	-0.04
145+0.0	14.65	14.65	0.00

01 PLANTA - PERFIL  
 ESCALA PLANTA: 1/1000  
 ESCALA PERFIL H: 1/1000  
 ESCALA PERFIL V: 1/100

Legenda:

	MEIO-FIO		BUERO PROJETADO (PERFIL)
	BORDO DA ESTRADA		BUERO EXISTENTE (PERFIL)
	CERCA		
	ALINHAMENTO / ESTACQUEAMENTO		
	TERRENO NATURAL - PERFIL LONGITUDINAL		
	TERRENO PROJETADO - PERFIL LONGITUDINAL		
	EDIFICAÇÕES		
	CURVAS DE NÍVEL		

**DIEGO FERNANDO LIMA**  
 ENG<sup>o</sup> CIVIL - CREA: 56373 - D  
 CPF: 022.224.053-94



Revista	Data	Descrição

**TECH PROJ**  
 CONSULTORIA & PROJETO  
 MATRIZ: Rua Santa Cecília, 64 - Sala 09  
 Centro - Fortaleza - CE - CEP: 61.780-000  
 Fone/Fax: (85) 3021-1818  
 www.techproj.com.br | contato@techproj.com.br

PROJETO:  
**Rod. Mun. ligando a CE-156 na Taíba ao Morro do Chapéu**  
**Pavimentação**

CLIENTE:  
**Prefeitura de São Gonçalo do Amarante**

LOCAL:  
**São Gonçalo/CE**

DATA:  
**Ago / 2017**





12

Data: Ago./2017

Projeto: Pavimentação  
Local: São Gonçalo/CE

Projeto: Pavimentação  
Local: São Gonçalo/CE

Projeto: Pavimentação  
Local: São Gonçalo/CE

Projeto: Pavimentação  
Local: São Gonçalo/CE

Projeto: Pavimentação  
Local: São Gonçalo/CE

Projeto: Pavimentação  
Local: São Gonçalo/CE

Projeto: Pavimentação  
Local: São Gonçalo/CE

Projeto: Pavimentação  
Local: São Gonçalo/CE

Projeto: Pavimentação  
Local: São Gonçalo/CE

Projeto: Pavimentação  
Local: São Gonçalo/CE

Projeto: Pavimentação  
Local: São Gonçalo/CE

Projeto: Pavimentação  
Local: São Gonçalo/CE

Projeto: Pavimentação  
Local: São Gonçalo/CE

www.techproj.com.br  
Rua: ...  
Cidade: ...



Obra: Rod. Mun. ligando a CE-156 na Taiba ao Morro do Chapéu  
Cliente: Prefeitura de São Gonçalo do Amarante

Projeto: Pavimentação  
Local: São Gonçalo/CE

Projeto: Pavimentação  
Local: São Gonçalo/CE

Projeto: Pavimentação  
Local: São Gonçalo/CE

Projeto: Pavimentação  
Local: São Gonçalo/CE

Projeto: Pavimentação  
Local: São Gonçalo/CE

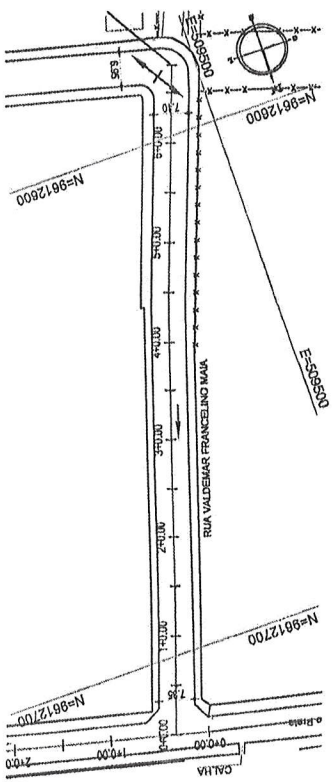
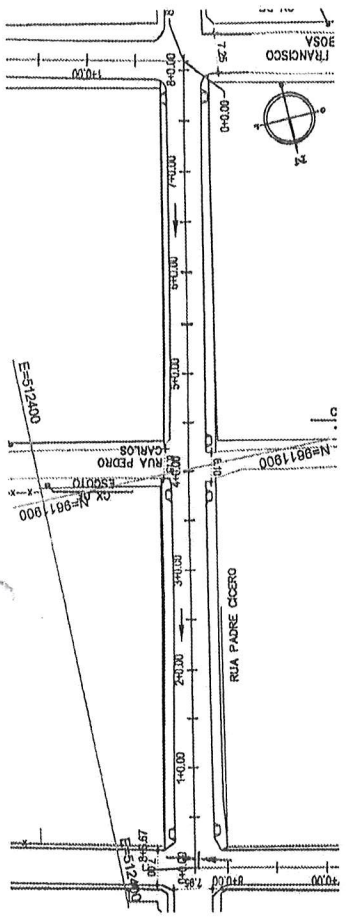
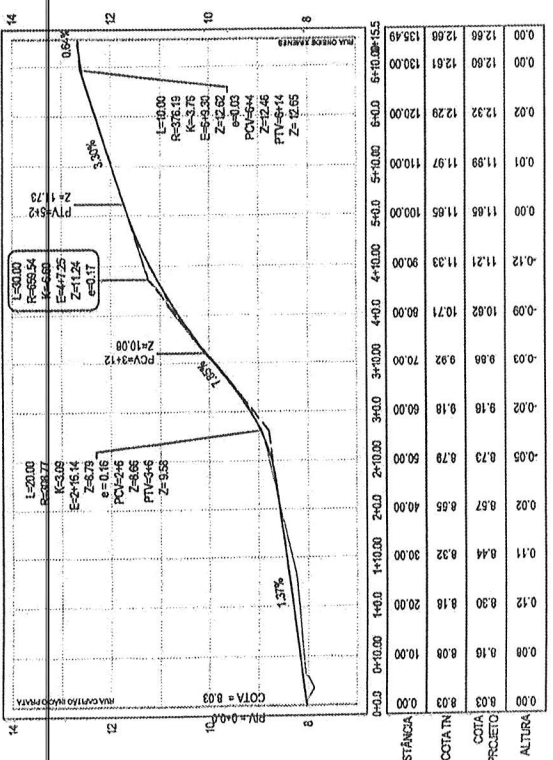
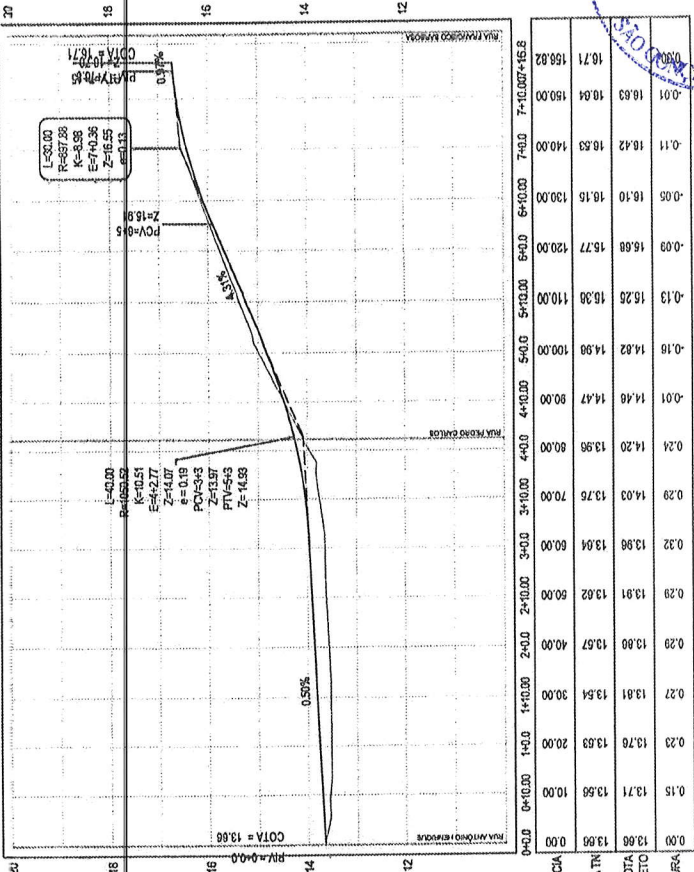
Projeto: Pavimentação  
Local: São Gonçalo/CE

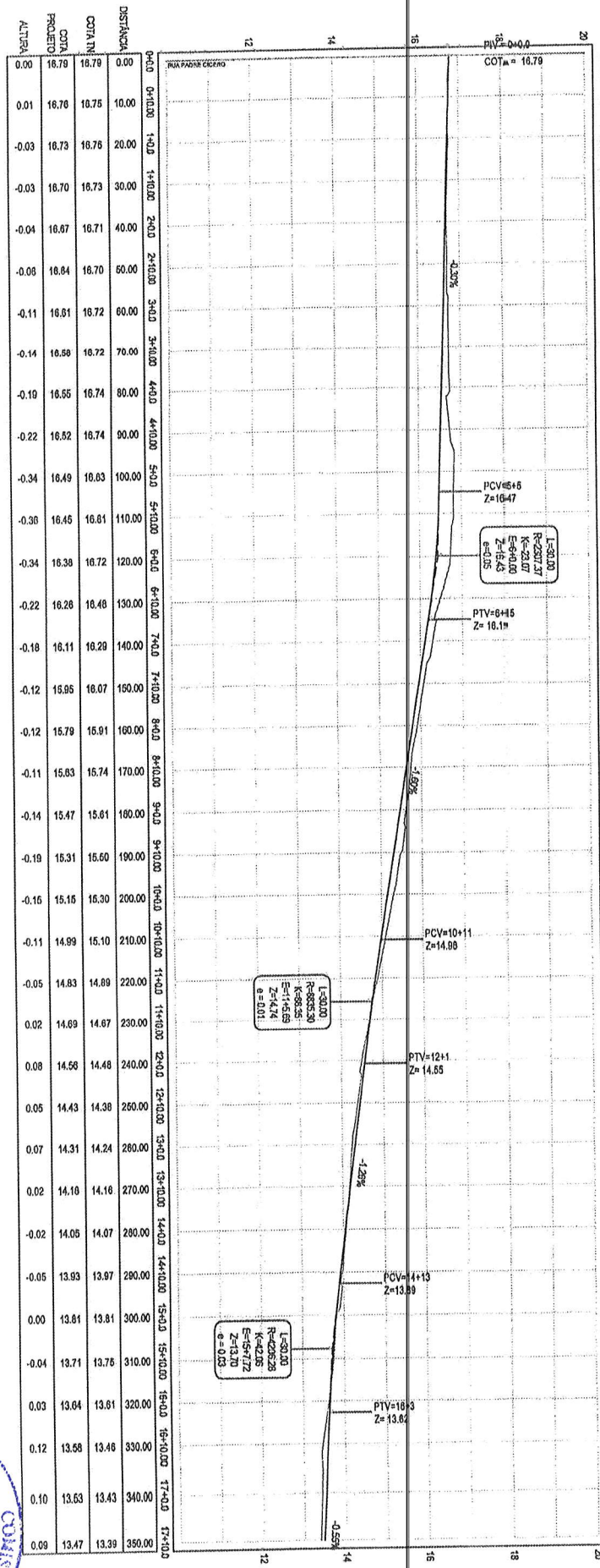
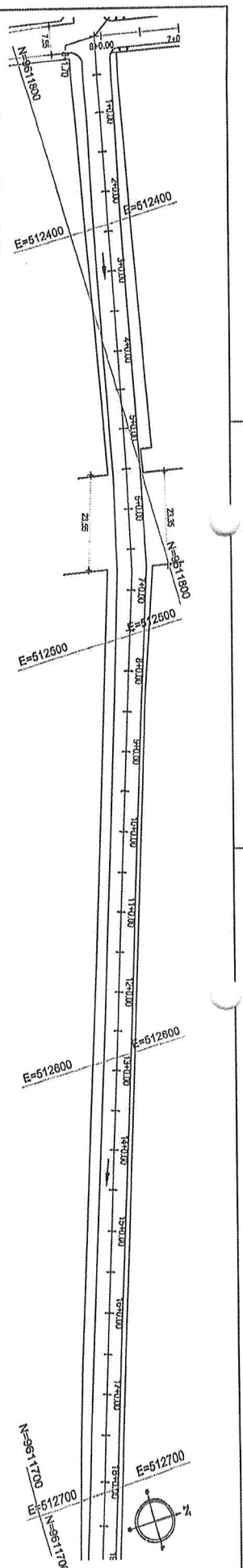
01 PLANTA - PERFIL

ESCALA PLANTA: 1:1000  
ESCALA PERFIL H: 1:1000  
ESCALA PERFIL V: 1:100

DILGO FERNANDO LIMA  
ENGR. CIVIL - CREA: 56373-D  
CPF: 022.224.053-94

- Legenda:
- MEO-FIO
  - BORDO DA ESTRADA
  - CERCA
  - ALINHAMENTO/ESTACAMENTO
  - TERRENO NATURAL - PERFIL LONGITUDINAL
  - TERRENO PROJETADO - PERFIL LONGITUDINAL
  - EDIFICAÇÕES
  - CURVAS DE NÍVEL





ALTIURA	COTA PROJETADO	COTA TN	DISTANCIA	PILOTA
18.78	18.78	18.78	0+00	0+00
18.75	18.75	18.75	1+00	1+00
18.76	18.76	18.76	2+00	2+00
18.73	18.73	18.73	3+00	3+00
18.70	18.70	18.70	4+00	4+00
18.71	18.71	18.71	5+00	5+00
18.70	18.70	18.70	6+00	6+00
18.72	18.72	18.72	7+00	7+00
18.28	18.28	18.28	8+00	8+00
18.26	18.26	18.26	9+00	9+00
18.11	18.11	18.11	10+00	10+00
18.16	18.16	18.16	11+00	11+00
18.15	18.15	18.15	12+00	12+00
18.19	18.19	18.19	13+00	13+00
18.19	18.19	18.19	14+00	14+00
18.19	18.19	18.19	15+00	15+00
18.19	18.19	18.19	16+00	16+00
18.19	18.19	18.19	17+00	17+00
18.19	18.19	18.19	18+00	18+00
18.19	18.19	18.19	19+00	19+00
18.19	18.19	18.19	20+00	20+00
18.19	18.19	18.19	21+00	21+00
18.19	18.19	18.19	22+00	22+00
18.19	18.19	18.19	23+00	23+00
18.19	18.19	18.19	24+00	24+00
18.19	18.19	18.19	25+00	25+00
18.19	18.19	18.19	26+00	26+00
18.19	18.19	18.19	27+00	27+00
18.19	18.19	18.19	28+00	28+00
18.19	18.19	18.19	29+00	29+00
18.19	18.19	18.19	30+00	30+00
18.19	18.19	18.19	31+00	31+00
18.19	18.19	18.19	32+00	32+00
18.19	18.19	18.19	33+00	33+00
18.19	18.19	18.19	34+00	34+00
18.19	18.19	18.19	35+00	35+00

Legenda:

- MEO-FIO
- BORDO DA ESTRADA
- CERCA
- ALINHAMENTO/ ESTACAMENTO
- TERRENO NATURAL - PERFIL LONGITUDINAL
- TERRENO PROJETADO - PERFIL LONGITUDINAL
- EDIFICAÇÕES
- CURVAS DE NÍVEL

01 PLANTA - PERFIL  
 ESCALA PLANTA: 1:1000  
 ESCALA PERFIL: 1:1000

**DIEGO FERNANDO LIMA**  
 ENGEº CIVIL - CREA: 56373 - D  
 CPF: 022.224.053-94

Projeto: Pavimentação

Local: São Gonçalo do Araripe

Cliente: Prefeitura de São Gonçalo do Araripe

Projeto: Rod. Mun. ligando a CE-156 na Taiba ao Morro do Chapéu

Desenho: Crislân S.

Data: Ago/2017

Matriz: Rua Santa Cecília, 84 - São José - Araripe - PE - CEP: 55170-000

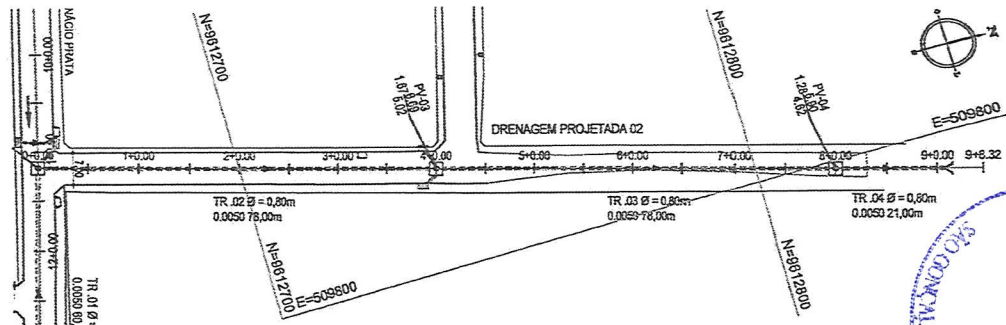
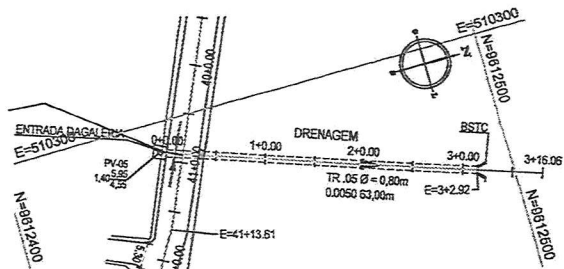
Filial: Av. Dantas Queiroz, 170 - São José - Araripe - PE - CEP: 55170-000

Telefone: (51) 3201-1812

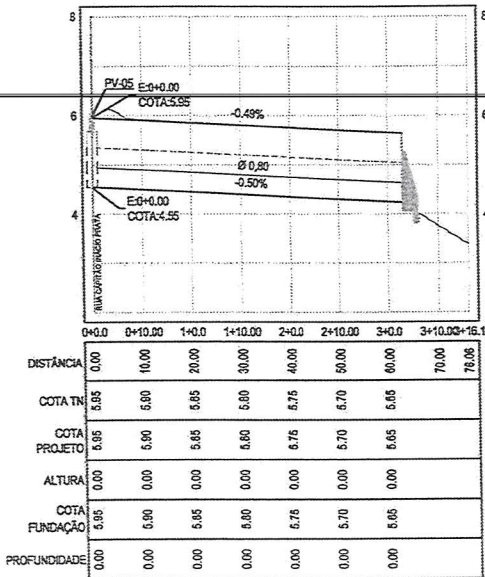
www.pecp.com.br | contato@pecp.com.br



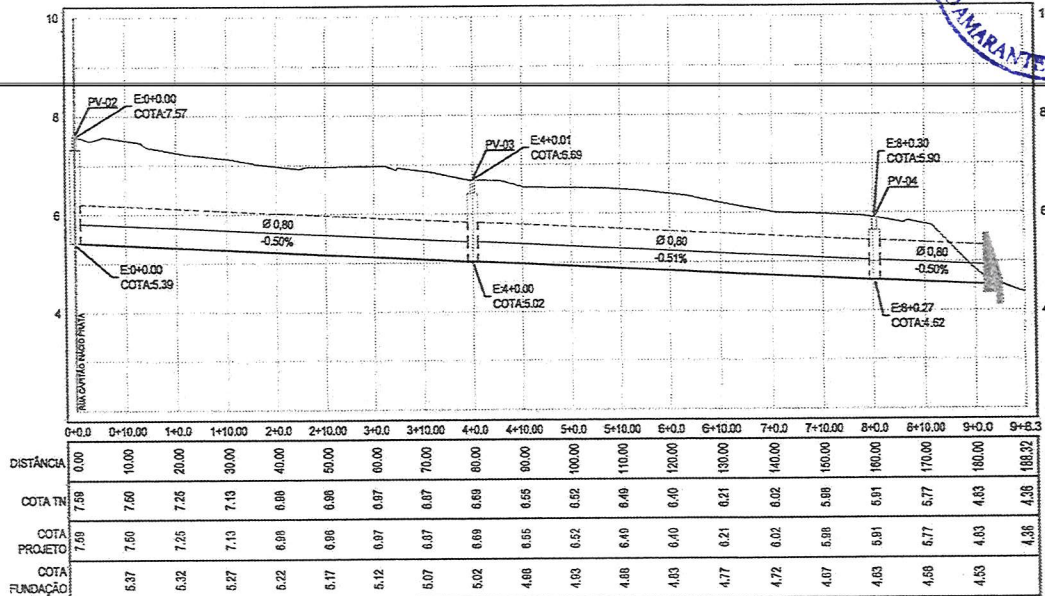




PERFIL: DRENAGEM



PERFIL: DRENAGEM PROJETADA 02



Legenda:

- MEIO-FIO
- BORDO DA ESTRADA
- CERCA
- ALINHAMENTO / ESTAQUEAMENTO
- TERRENO NATURAL - PERFIL LONGITUDINAL
- TERRENO PROJETADO - PERFIL LONGITUDINAL
- EDIFICAÇÕES
- CURVAS DE NÍVEL

**01 PLANTA - PERFIL**  
 ESCALA PLANTA: 1/1000  
 ESCALA PERFIL H: 1/1000  
 ESCALA PERFIL V: 1/100

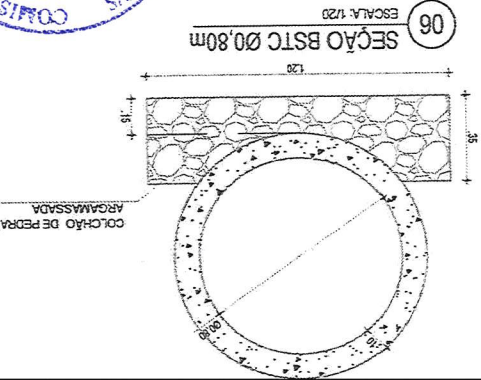
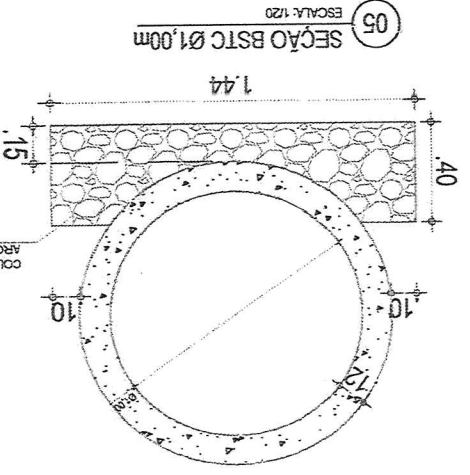
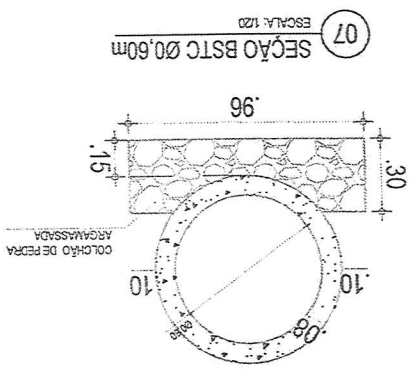
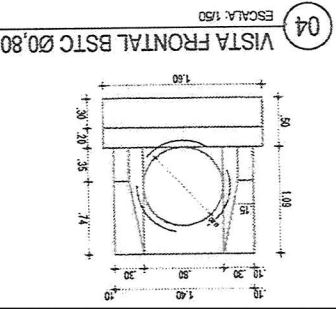
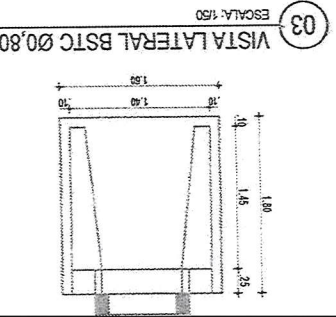
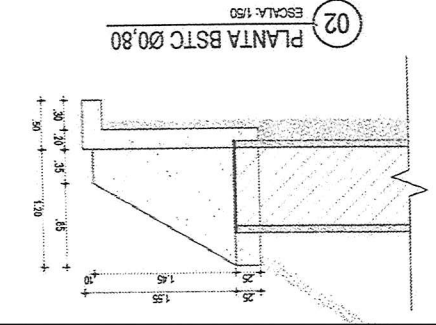
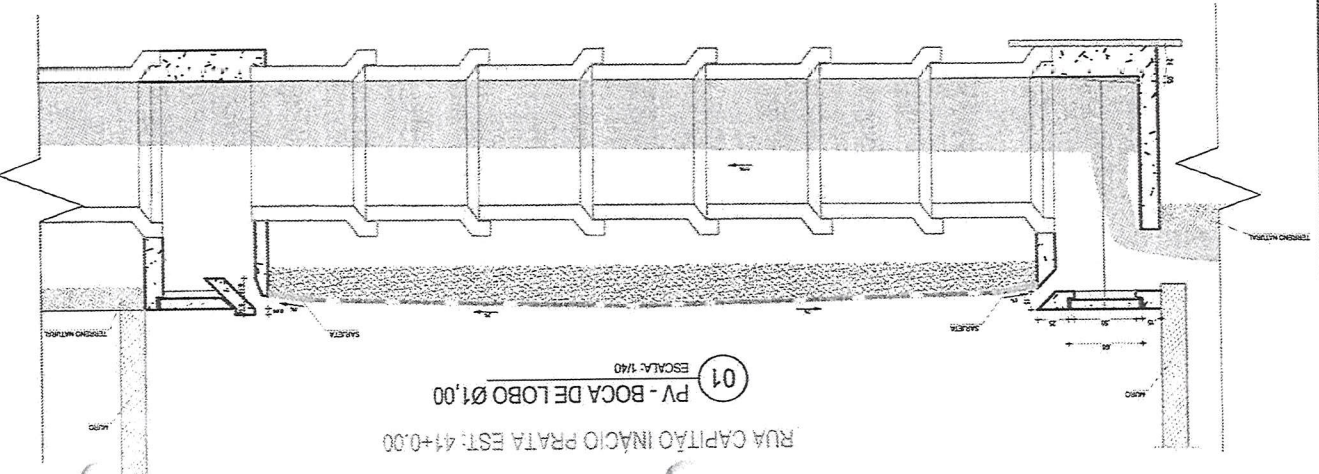
**DIEGO FERNANDO LIMA**  
 ENGRº CIVIL - CREA: 56373-D  
 CPF: 022.224.053-94

Revisão	Data	Descrição

		MATRIZ: Rua Santa Cecília, 84 - Sala 09 Centro - Eunápio - CE - CEP 61.760-000 Fone/Fax: (85) 3021-1816 www.techproj.com.br   contato@techproj.com.br		FILIAL: Av. Santos Dumont, 1740 - Sala 112/1114 Aldeota - Fortaleza - CE - CEP 60.150-161 Fone/Fax: (85) 3021-1818		Folha: <b>17</b>
Obra: Rod. Mun. ligando a CE-156 na Taíba ao Morro do Chapéu			Projeto: Pavimentação			
Cliente: Prefeitura de São Gonçalo do Amarante			Designer: Criston S.		Local: São Gonçalo/CE	
Data: Ago/2017						

RUA CAPITÃO INÁCIO PRATA EST: 41+0,00  
 PV - BOCA DE LOBO Ø1,00  
 ESCALA: 1/40

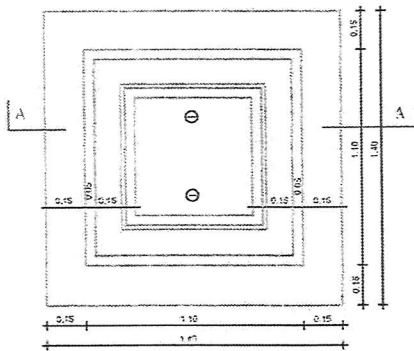


DIEGO FERNANDO LIMA  
 ENGR CIVIL - CREA: 56373 - D  
 CPF: 022.224.053-94

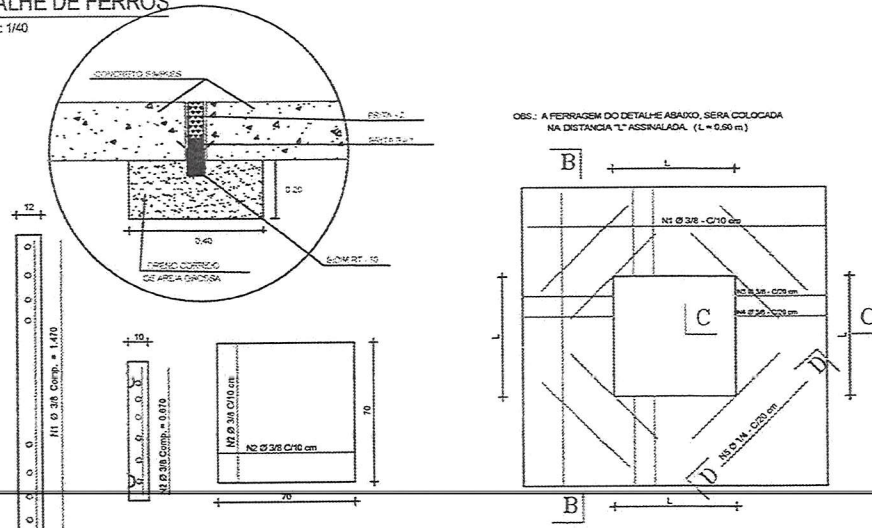
Matriz: M&S Engenharia e Projetos	Projeto: Bueiro Duplo Ø80	Local: São Gonçalo/CE	Cliente: Prefeitura de São Gonçalo do Amarante
Desenho: Wesley Castelo	Projeto: Bueiro Duplo Ø80	Local: São Gonçalo/CE	Cliente: Prefeitura de São Gonçalo do Amarante
Data: _____	Projeto: Bueiro Duplo Ø80	Local: São Gonçalo/CE	Cliente: Prefeitura de São Gonçalo do Amarante
Descrição: _____	Projeto: Bueiro Duplo Ø80	Local: São Gonçalo/CE	Cliente: Prefeitura de São Gonçalo do Amarante
_____	Projeto: Bueiro Duplo Ø80	Local: São Gonçalo/CE	Cliente: Prefeitura de São Gonçalo do Amarante
_____	Projeto: Bueiro Duplo Ø80	Local: São Gonçalo/CE	Cliente: Prefeitura de São Gonçalo do Amarante



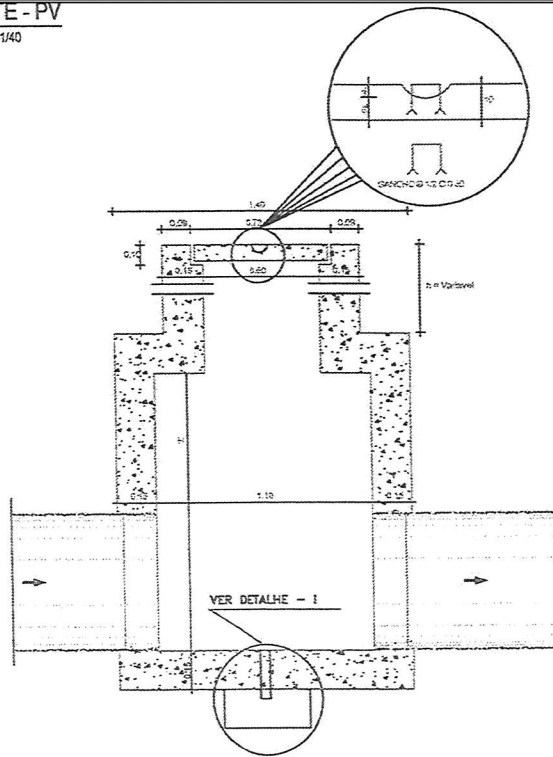
01 VISTA SUPERIOR  
ESCALA: 1/40



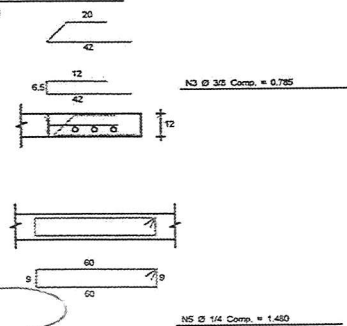
02 DETALHE DE FERROS  
ESCALA: 1/40



03 CORTE - PV  
ESCALA: 1/40



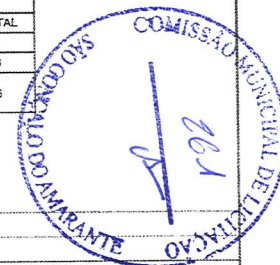
04 TABELA DE FERROS  
ESCALA: 1/40



QUADRO GERAL DE FERROS				
N	Ø	QUANTIDADE	COMPRIMENTO	
			UNITARIO	TOTAL
1	3/8	16	1,470	23,52
2	3/8	12	0,670	8,04
3	3/8	12	0,785	9,42
4	3/8	12	0,745	8,94
5	1/4	8	1,480	11,84

CA - 50			
QUADRO RESUMO			
Ø	COMP. TOTAL	PESO/m	PESO TOTAL
3/8	49,92	0,563	28,10
1/4	11,84	0,250	2,96
TOTAL (Kg)			31,06

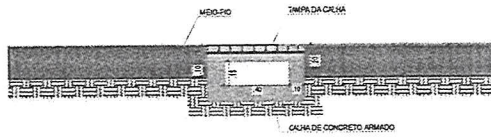
DIEGO FERNANDO LIMA  
ENGº CIVIL - CREA: 56373 - D  
CPF: 022.224.053-94



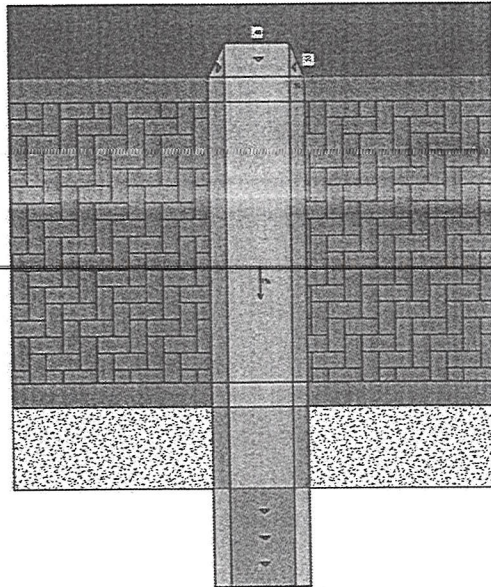
Revista	Data	Descrição
MATRIZ: Rua Santa Cecília, 84 - Sala 05 Centro - Estância CE - CEP: 81.790-000 Fone/Fax: (85) 3321-1515		FILIAL: Av. Santos Dumont, 1740 - Sala 1112/1114 Aldeota - Fortaleza CE - CEP: 60.150-161 Fone/Fax: (85) 3321-1515
Obra: Rod. Mun. ligando a CE-156 na Taíba ao Morro do Chapéu		Projeto: Poço de Visita Ø80
Cliente: Prefeitura de São Gonçalo do Amarante	Desenho: Criston S.	Local: São Gonçalo/ CE
		Data: Ago/ 2017



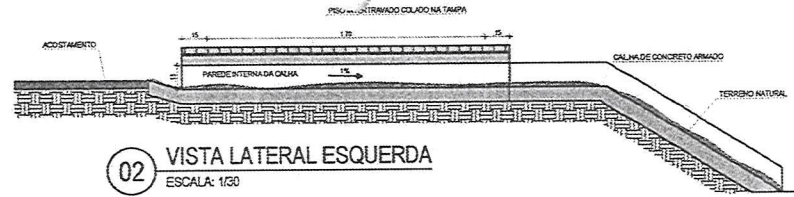




01 VISTA FRONTAL  
ESCALA: 1/30

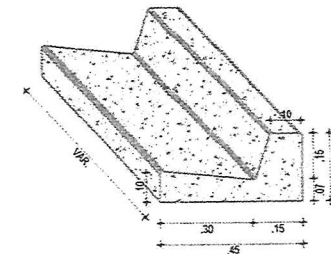
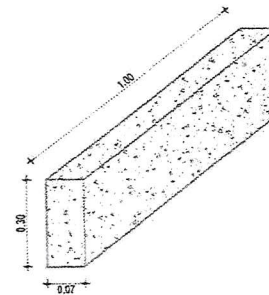


03 VISTA SUPERIOR  
ESCALA: 1/30



02 VISTA LATERAL ESQUERDA  
ESCALA: 1/30

QUADRO RESUMO DE SERVIÇOS DE DRENAGEM		
Rodovia Municipal ligando a Praia do Pecém com a Praia da Colônia		
SERVIÇO	UNIDADE	QUANTIDADE
Meio-fio de Concreto com sargeta	m	3249.62
Meio-fio de Contensão	m	3249.62
Descida d'água	m	206.00



04 DETALHE MEIO FIO  
S/ESC



**DIEGO FERNANDO LIMA**  
ENGRº CIVIL - CREA: 56373 - D  
CPF: 022.224.053-94

Obra:	Rodovia Municipal ligando a Praia do Pecém com a Praia da Colônia	Projeto:	Detalhe Descida d'água em Calha
Ciente:	Prefeitura de São Gonçalo do Amarante	Desenho:	Wesley Castelo
Local:	São Gonçalo do Amarante/CE	Data:	Jul/2017
Folha:	22		