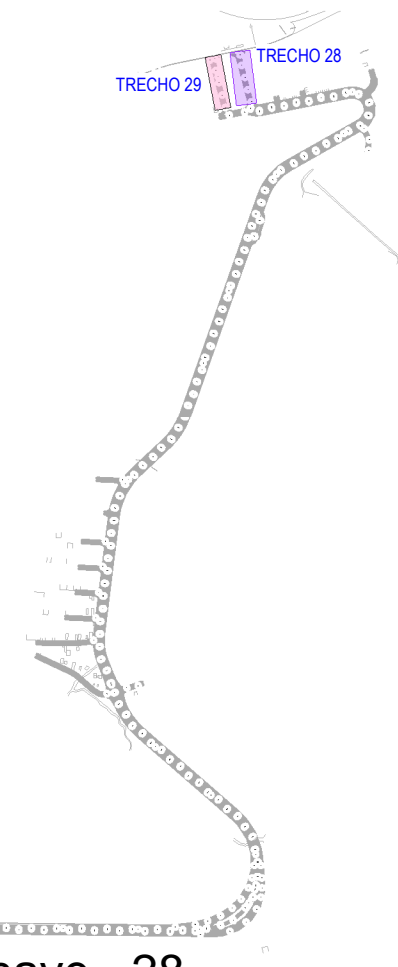
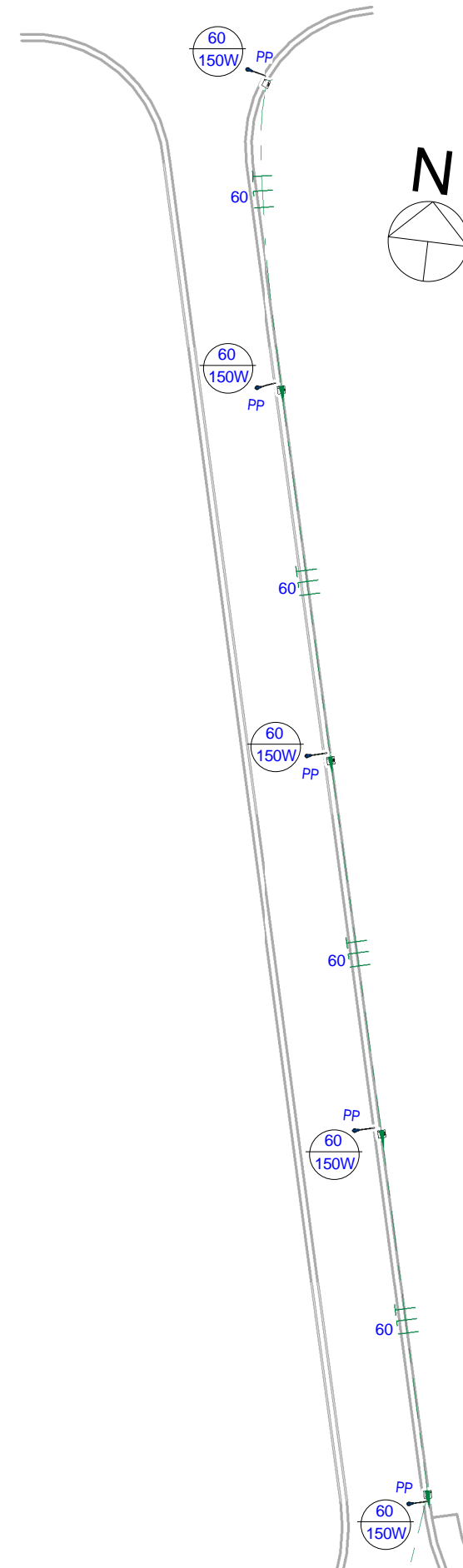
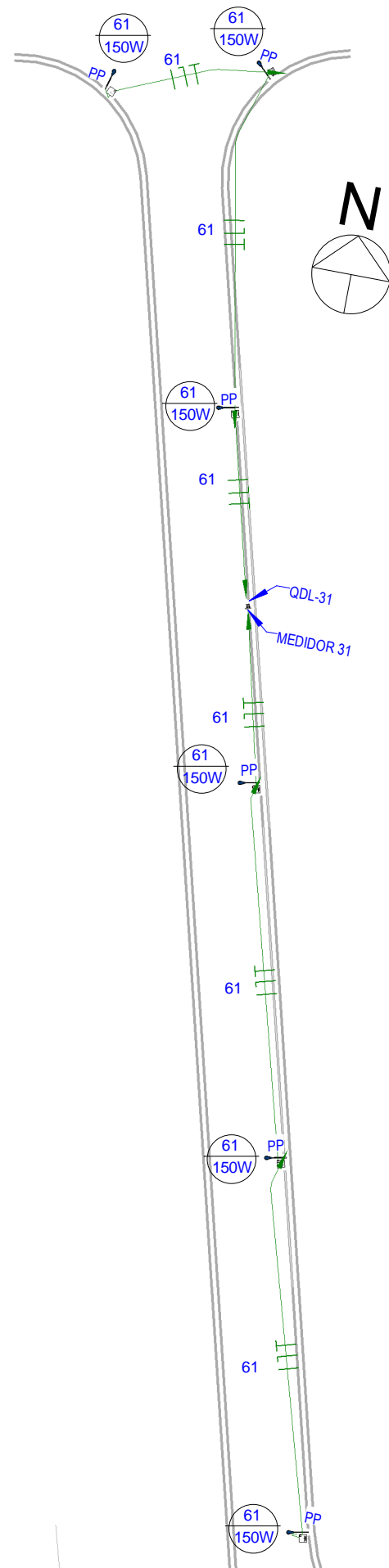


LEGENDA DOS POSTES	
PE	INDICAÇÃO DE POSTE EXISTENTE
PP	INDICAÇÃO DE POSTE PROJETADO

LEGENDA	
	ELETRODUTO FLEXÍVEL, COM BITOLA MÍNIMA DE 1", PASSANDO VIA AÉREA PARA ELETRICIDADE
	ELETRODUTO FLEXÍVEL, COM BITOLA MÍNIMA DE 1", PASSANDO PELO PISO PARA ELETRICIDADE
	CONDUTORES FASE, NEUTRO E TERRA, RESPECTIVAMENTE
	Nº DE CIMA - Nº DO CIRCUITO - SEÇÃO NOMINAL DO ELETRODUTO, EM POLEGADAS
	INDICAÇÃO DOS CIRCUITOS DE ILUMINAÇÃO / TOMADAS / REFLETOR E LUZ EXTERNA / AR CONDICIONADO
	POSTE COM LUMINÁRIA LED, DUAS PÉTALAS, DE 150W DE POTÊNCIA CADA.
	POSTE COM LUMINÁRIA LED, UMA PÉTALA, DE 150W DE POTÊNCIA CADA.
	POSTE DE CONCRETO COM QUADRO DE DISTRIBUIÇÃO E MEDIDOR DA CONCESSIONÁRIA.
	CAIXA DE PASSAGEM, NO PISO, EM ALVENARIA 40x40x40CM COM 10CM DE BRITA COM HASTE PARA ATERRAMENTO
	HASTE DE TERRA QUE VEM COM A FIAÇÃO DE 50MM² DO QUADRO DE ATERRAMENTO



**3** Planta Chave - 28  
ESCALA 1 : 18000

**2** Pl. Baixa - Ilum. - Trecho 29  
ESCALA 1 : 500

**1** Pl. Baixa - Ilum. - Trecho 28  
ESCALA 1 : 500

02		
01		
Revisão:	Data:	Descrição:
		MATRIZ: Rua Santa Cecília, 84 - Sala 09 Centro - Eusébio CE - CEP: 61.760-000 Fone/Fax: (85) 3021-1818 www.techproj.com.br   contato@techproj.com.br
Obra: Rodovia de Contorno Leste Ligando as CE - 423 e CE - 085		Projeto: Instalações Elétrico
Cliente: Prefeitura Municipal de São Gonçalo do Amarante	Desenho: Vanderson Gomes	Local: São Gonçalo do Amarante/CE
		Data: Agosto/2017

Folha:  
**E28**